

Ersatzteilliste Spare parts list

Rohrtrenner
Pipe Cutter

SCORP 360



Maschinen-Nr.:
Machine-no.:

.....
.....

Code 790 015 756 | DE/EN

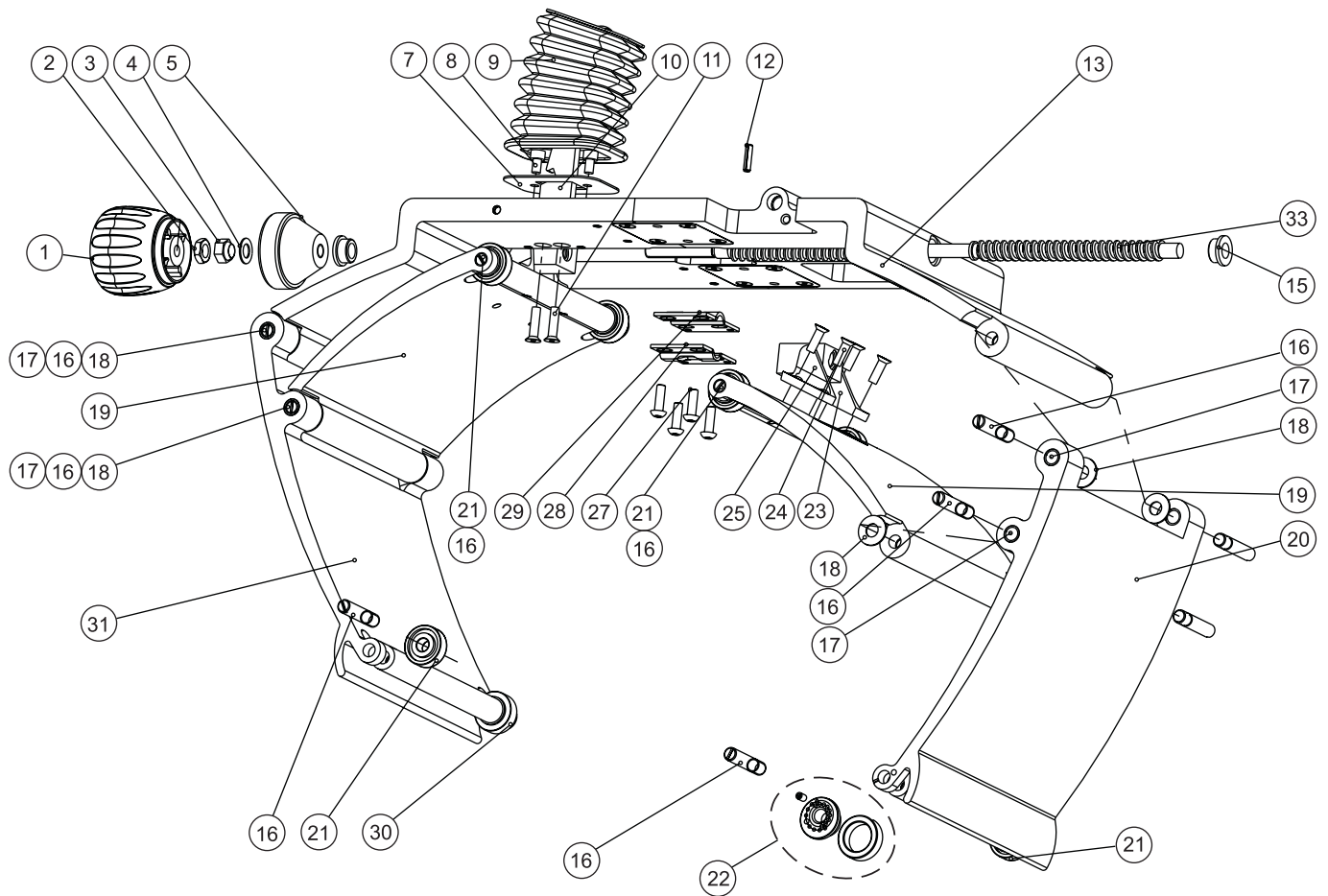
Alle Rechte, insbesondere das Recht der Vervielfältigung und Verbreitung sowie der Übersetzung, vorbehalten.
Vervielfältigungen oder Reproduktionen in jeglicher Form (Druck, Fotokopie, Mikrofilm oder Datenerfassung) bedürfen der schriftlichen Genehmigung durch die Orbitalum Tools GmbH.

All rights reserved (in particular, the rights regarding reproduction, distribution and translation). Reproduction in any form (print, photocopy, microfilm or data storage) requires written permission from Orbitalum Tools GmbH.

INHALTSVERZEICHNIS | TABLE OF CONTENTS

Abb. 1 Fig. 1	4
Abb. 2 Fig. 2	5
Abb. 3 Fig. 3	6
Abb. 4 Fig. 4	7
Service, Kundendienst Servicing, customer service	7

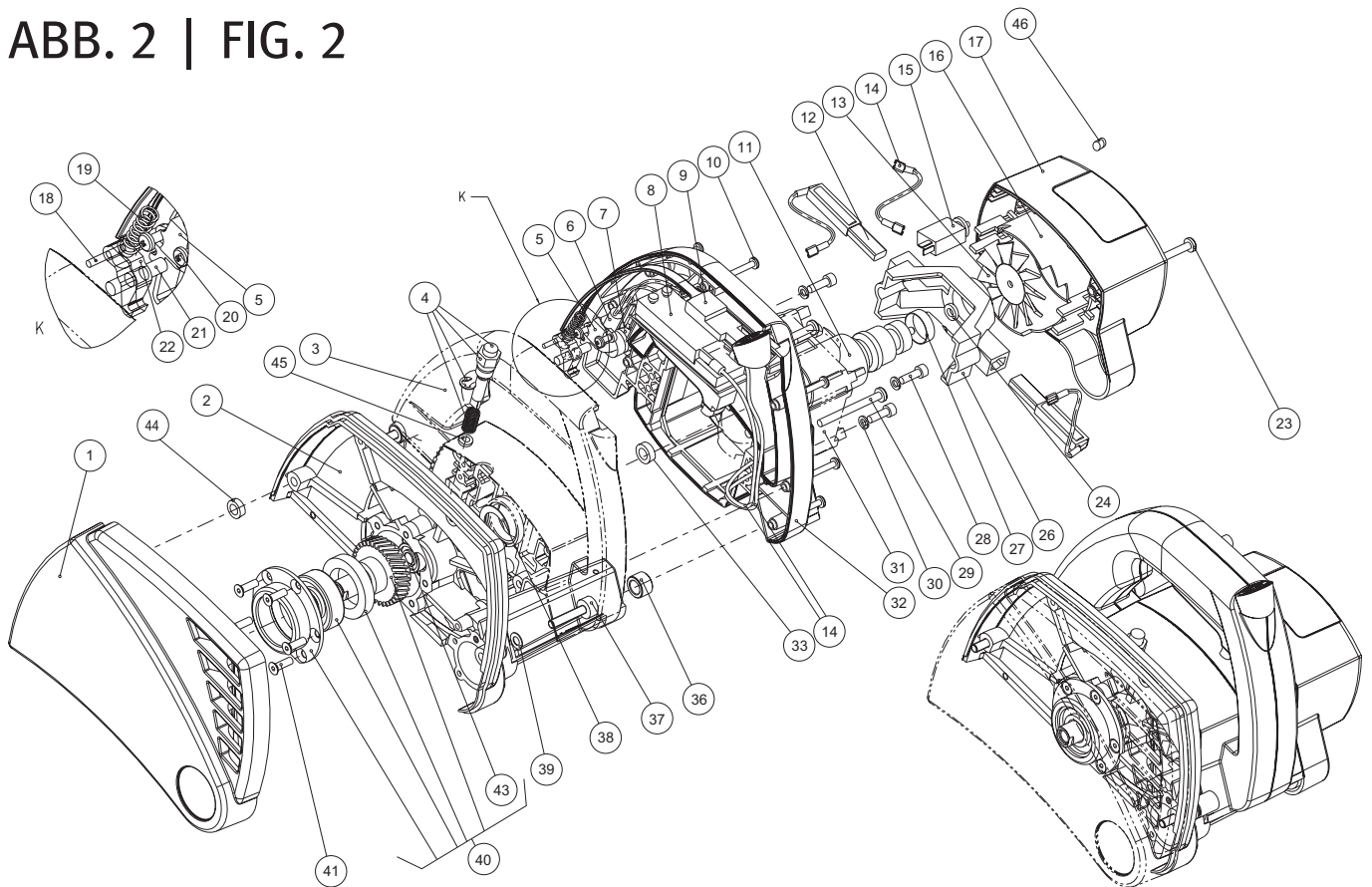
ABB. 1 | FIG. 1



Pos. Item No.	Code Part No.	Stück Quant.	Bezeichnung Description
1	790 014 222	1	Zustellgriff Knob
2	500 505 312	1	Sechskantmutter M8 Hex nut M8
3	501 607 312	1	Sechskantmutter M8 Hex nut M8
4	790 015 220	1	Federscheibe 8,4/18/1 BN 802 Spring washer 8,4/18/1 BN 802
5	790 015 218	1	Abdeckung zu Zustellgriff 360 Knob protection 360
7	790 014 158	1	Platte 45x63 Plate 45x63
8	307 001 161	3	Linsenschraube M5x6 Fillister head M5x6
9	790 014 154	1	Balg Bantling
10	790 015 206	1	Klinke 360 Ratched 360
11	302 305 169	2	Senkschraube M5x20 Counter sunk screw M5x20
12	790 014 219	1	Spannstift 4x16 Spring pin 4x16
13	790 015 207	1	Grundplatte 360 Base plate 360
15	790 014 217	2	Mutter zu Zustellgriff Nut for knob
16	790 015 555	16	Zylinderstift Parallel pin
17	790 015 208	8	Gleitlager 360 Slide bearing 360

Pos. Item No.	Code Part No.	Stück Quant.	Bezeichnung Description
18	790 136 126	8	Anlaufscheibe Thrust washer
19	790 014 211	2	Klemmung links Clamping left
20	790 015 210	1	Klemmung rechts 360 Clamping right 360
21	790 015 204	6	Kugellager 360 Ball bearing 360
22	790 015 238	1	Verstellereinheit Adjusting mechanism
23	790 015 219	2	Halterung Zustellmutter links Bracket left
24	302 305 166	9	Senkschraube M5x16 Countersink M5x16
25	790 015 217	2	Halterung Zustellmutter rechts Bracket right
27	307 001 164	4	Linsenschraube M5x12 Fillister head screw M5x12
28	790 015 214	1	Befestigungsblech Oberteil Fixing plate top
29	790 014 214	1	Befestigungsblech Fixing plate
30	790 015 202	1	Führungsrad 24 mm Guide wheel 24 mm
31	790 015 211	1	Klemmung links 360 Clamping left 360
33	790 014 316	1	Gewindespindel 360 mit Muttern Threaded spindle 360 with nuts

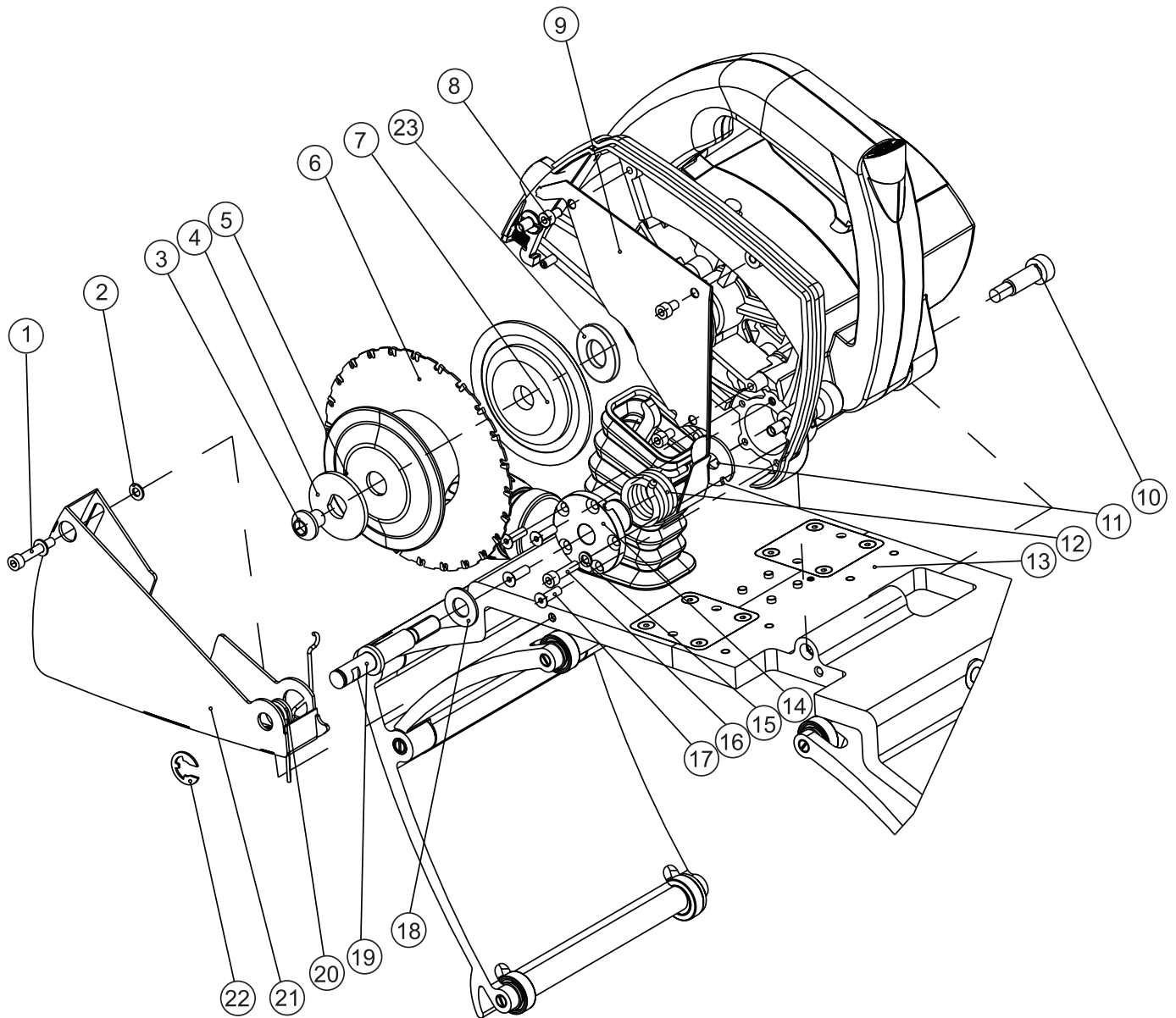
ABB. 2 | FIG. 2



Pos. Item No.	Code Part No.	Stück Quant.	Bezeichnung Description
1	790 015 241	1	Sägeblattabdeckung Saw blade cover
2	790 015 237	1	Gehäuse 360 Housing 360
3	790 014 144	1	Griffschale Flanschseite Handle housing flange-side
4	790 014 200	1	Riegelbolzen komplett Twistlock complete
5	790 015 127	1	Kabelschelle Cable clamp
6	790 041 282	1	Kabel mit Stecker 230 V Cable with plug 230 V
	790 014 169	1	Kabel mit Stecker 110 V Cable with plug 110 V
7	790 015 416	1	Schutzschlauch zu Kabel 360 Hose for cable 360
8	790 014 161	1	Schalter 110 / 230 V Switch 110 / 230 V
9	790 014 142	1	Feststellknopf Knob
10	790 014 228	10	Blechschrabe Tapping screw
11	790 015 163	1	Rotor 230 V Rotor 230 V
	790 015 164	1	Rotor 110 V Rotor 110 V
12	790 014 166	2	Kohlebürste 230 V Carbon brush 230 V
	790 014 165	2	Kohlebürste 110 V Carbon brush 110 V
13	790 014 143	1	Lüfterflügel Van wing
14	790 014 168	1	Kabelsatz zu Motor Cable set for motor
15	790 015 239	1	Überlastschutz 7A (230 V) Overload protection 7A (230 V)
	790 015 240	1	Überlastschutz 12A (110 V) Overload protection 12A (110 V)
16	790 015 145	1	Lüftergehäuse Fan-casing
17	790 014 167	1	Motor-Endkappe Motor end cap
18	565 808 219	1	Zylinderstift 3x20 Parallel pin 3x20
19	790 014 153	1	Druckfeder 0,6x9,5x38 Pressure spring 0,6x9,5x38
20	790 014 141	2	Blechschrabe 4x8 Tapping screw 4x8
21	565 800 424	1	Zylinderstift 6x30 Parallel pin 6x30

Pos. Item No.	Code Part No.	Stück Quant.	Bezeichnung Description
22	790 014 226	1	Arretierhebel Stop lever
23	258 007 236	2	Blechschrabe Tapping screw
24	790 014 137	1	Scheibe zu Lüfterflügel Washer for van wing
26	790 014 139	1	Lagerhalter Bearing holder
27	790 014 133	1	Toleranzring Tolerance ring
28	305 505 166	4	Zylinderschraube M5x16 Cylinder head screw M5x16
29	790 014 171	2	Blechschrabe 4,8x70 Tapping screw 4,8x70
30	553 055 410	4	Federring Washer spring
	790 015 173	1	Stator 230 V Stator 230 V
31	790 015 174	1	Stator 110 V Stator 110 V
	790 014 146	1	Griffschale Motorseite Handle housing motor side
32	790 014 146	1	Rillenkugellager Grooved ball bearing
33	610 810 010	1	Schraube M4x10 Screw M4x10
34	790 015 126	1	Sicherungsscheibe B 4,3 Washer, protective B 4,3
35	790 015 125	1	Zylinderbuchse 10/16x10 Sliding bearing 10/16x10
36	790 015 133	1	Zylinderschraube mit Bund M6x30 Cylinder screw M6x30
37	790 014 301	2	Scheibe geschlitzt 360 Washer, slotted 360
38	790 015 129	1	Federscheibe, gewölbt DIN137A Spring washer, crinkled DIN137A
39	790 015 132	2	Zahnrad mit Flansch komplett Gear with flange complete
40	790 014 157	1	Zahnrad mit Flansch komplett Gear with flange complete
41	302 305 166	9	Senkschraube M5x16 Countersink M5x16
42	790 014 481	1	Lager 2RSH Bearing 2RSH
43	790 014 480	1	Lager 2Z Bearing 2Z
44	790 014 302	2	Gummisicherung Rubber protection
45	790 015 600	1	Scheibe Washer
46	790 015 601	1	Schutzaufsatz Protection cap

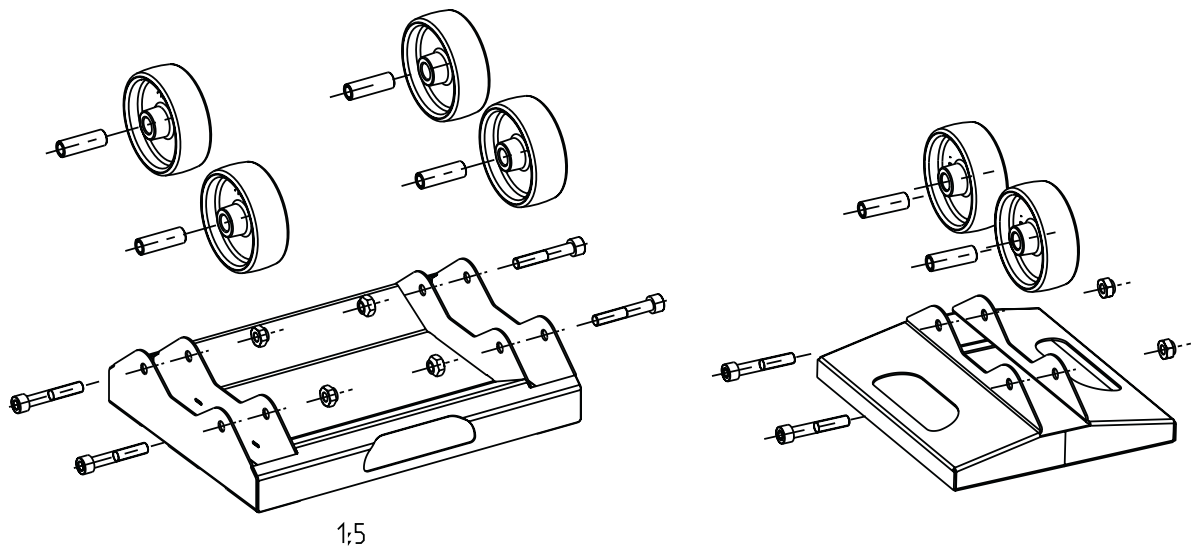
ABB. 3 | FIG. 3



Pos. Item No.	Code Part No.	Stück Quant.	Bezeichnung Description
1	307 001 166	1	Linsenschraube M5x16 Fillister head screw M5x16
2	790 015 130	2	Unterlagscheibe M5 DIN125 nylon Nylon metric flat washer M5 DIN 125
3	790 014 333	1	Niederkopfschraube Srew
4	790 014 138	1	Formscheibe D30 Washer D30
5	790 014 116	1	Klemmscheibe D90 Washer disk D90
6	Siehe Preisliste See price list	1	Sägeblatt Saw blade
7	790 014 132	1	Aufnahmescheibe D90 Support disk D90
8	307 001 161	3	Linsenschraube M5x6 Fillister head screw M5x6
9	790 015 236	1	Schutzblech 360 Protective plate 360
10	790 015 209	1	Passschraube Shoulder screw
11	790 015 233	1	Beilagscheibe Washer
12	790 015 234	1	Torsionsfeder Torsion spring

Pos. Item No.	Code Part No.	Stück Quant.	Bezeichnung Description
13	790 015 205	1	Greifereinheit Gripper unit assembly
14	790 015 135	1	Federhülse Spring sleeve
15	790 015 128	1	Scheibe 5,3-9/1 DIN 433 Washer 5,3-9/1 DIN 433
16	305 505 166	4	Zylinderschraube M5x16 Cylinder head screw M5x16
17	302 305 166	9	Senkschraube M5x16 Countersink M5x16
18	790 015 131	1	Anlaufscheibe GTM-1224-015 Thrust washer GTM-1224-015
19	790 015 242	1	Hauptachse 360 Principal axis 360
20	790 015 250	1	Sägeblattschutz-Feder Blade guard spring
21	790 015 258	1	Untere Sägeblattabdeckung Lower saw blade cover
22	553 955 100	1	Sicherungsscheibe Lock washer
23	790 014 490	1	Scheibe 12/21/0,2 Washer 12/21/0.2

ABB. 4 | FIG. 4



Pos. Item No.	Code Part No.	Stück Quant.	Bezeichnung Description
-	790 014 029	1	Rohrauflage zu SCORP 360 Set SCORP 360 pipe support set
-	790 015 030	1	Rohrauflage zu SCORP 360 groß SCORP 360 pipe support large
-	790 015 029	2	Rohrauflage zu SCORP 360 klein SCORP 360 pipe support small

SERVICE, KUNDENDIENST

Für das Bestellen von Ersatzteilen und die Behebung von Störungen wenden Sie sich bitte direkt an unsere für Sie zuständige Niederlassung.

Für die Ersatzteilbestellung geben Sie bitte folgende Daten an:

- Maschinentyp: SCORP 360
- Ersatzteilbezeichnung
- Code

SERVICING, CUSTOMER SERVICE

For ordering spare parts and for the resolution of faults, please contact your branch office directly.

Please provide the following information when ordering spare parts:

- Machine type: SCORP 360
- Spare parts description
- Part No.



Orbitalum Tools GmbH

Josef-Schüttler-Str. 17
78224 Singen, Deutschland
Tel. +49 (0) 77 31 792-0
Fax +49 (0) 77 31 792-524
tools@orbitalum.com
www.orbitalum.com

790 015 756_02 | DE/EN | 04.11

© Orbitalum Tools GmbH

D-78224 Singen 2011

Printed in Germany